

## Premium Wand- und Deckenbefestigung



500851



500846



500852



500853



500850



500854



500855



500856

## Montage-, Gebrauchs- und Wartungsanleitung

Lesen Sie sich die Bedienungsanleitung vor Montage und Gebrauch der Deckenhalterung sorgfältig durch, um Montagefehler oder Beschädigungen zu vermeiden.

Diese Anleitung dient Ihnen zur Kontrolle auf Vollständigkeit der Teile und ist mit dem Kaufbeleg aufzubewahren. Eventuelle Beanstandungen können mithilfe dieser Liste problemlos behoben werden.

Wir empfehlen Ihnen, die Montage mit zwei Personen durchzuführen.

Zur Verhütung von Unfällen ist zu vermeiden, dass sich Kinder während der Montage in unmittelbarer Nähe befinden.

Weiterentwicklungen im Sinne des technischen Fortschritts behalten wir uns vor. So können geringfügige Abweichungen in den Darstellungen entstehen.

Verpackungsmaterial nicht einfach wegwerfen! Papier-, Pappe- und Wellpappverpackungen, sowie Kunststoffverpackungsteile sollten in die entsprechenden Sammelbehälter gegeben werden.

Lagern Sie die Halterung nach dem Auspacken geschützt vor Witterungseinflüssen.

Beachten Sie die Sicherheitshinweise! Bewahren Sie die Bedienungsanleitung zum späteren Nachlesen auf!

### Achtung

Nur für den Hausgebrauch!

Ausschließlich für die Verwendung im Inneren!

Nicht geeignet für Kinder unter 3 Jahren!

Benutzung unter Aufsicht von Erwachsenen.

Maximales Belastungsgewicht: 140 kg

Maximale Anzahl der Personen: 2

Die Halterung ist mit den beiliegenden bzw. mit geeigneten Mitteln zu montieren. Eine Verankerung ist je nach bestelltem Artikel im Lieferumfang enthalten. Bitte informieren Sie sich ggf. im Fachhandel oder bei einer Fachkraft.

### Qualitätshinweis

Jede einzelne Halterung wird vor dem Versand einer Qualitätskontrolle unterzogen. Bei auftretenden Abweichungen wird die Halterung nicht zum Verkauf bzw. Versand zugelassen.

### Lieferumfang

- Premium Wand- und Deckenbefestigung

## **Je nach bestelltem Artikel benötigen Sie**

- Befestigungsmaterial (von der Beschaffenheit der Anbringung abhängig)
- Werkzeug (vom Befestigungsmaterial abhängig)

## **Allgemeine Informationen**

Vor dem Aufbau (auch nach einer eventuellen Zwischenlagerung) ist die Halterung auf Vollständigkeit und Richtigkeit zu kontrollieren.

Alle Maße sind ca.-Maße. Technische Änderungen vorbehalten. Grundsätzlich wird jede akzeptierte Reklamation nur mit der Zusendung von neuen Teilen erledigt und nicht finanziell abgegolten. Fehlerhafte Teile, die bereits verbaut oder verändert wurden, sind vom Umtausch ausgeschlossen. Es besteht kein Anspruch auf die Erstattung von weitergehenden Folgekosten wie z.B. Montage- oder Materialkosten.

## **Sicherheitshinweise**

- Achtung! Die Deckenhalterung ist nicht für Kinder unter drei Jahren geeignet.
- Die Deckenhalterung ist nur für den Hausgebrauch bestimmt und gilt ausschließlich für den Innenbereich.
- Die Deckenhalterung muss von einem Erwachsenen montiert werden.
- Befestigen Sie die Deckenhalterung ausschließlich an einem geeigneten Untergrund.
- Verändern Sie keinesfalls die Zusammenbau-Montage der Halterung. Änderungen am Produkt oder an einzelnen Bauteilen sind nicht zulässig. Werden Änderungen an der Halterung vorgenommen, kann keine Haftung für eventuelle Schäden übernommen werden.
- Die Deckenhalterung hat eine Tragkraft von max. 140 kg. Stellen Sie sicher, dass die Tragkraft nicht überschritten wird. Es besteht Verletzungsgefahr! Wird die maximale Traglast überschritten, kann keine Haftung für eventuelle Schäden übernommen werden.
- Die Halterung darf nur von maximal zwei Personen auf einmal benutzt werden, solange das maximale Traggewicht nicht überschritten wird. Es besteht Verletzungsgefahr!
- Prüfen Sie die Halterung regelmäßig auf mögliche Beschädigungen.
- Verwenden Sie die Halterung keinesfalls, wenn sie sichtbare Beschädigungen aufweist. Stellen Sie sicher, dass die beschädigte Halterung nicht benutzt werden kann, solange sie nicht repariert wurde. Es besteht Verletzungsgefahr!
- Verwenden Sie die Halterung ausschließlich mit Originalzubehörteilen.
- Befolgen Sie die Reihenfolge der in dieser Bedienungsanleitung erläuterten Montageschritte.
- Verwenden Sie die Halterung ausschließlich für den in dieser Anleitung beschriebenen Zweck. Wird die Halterung zweckentfremdet oder falsch verwendet, kann keine Haftung für eventuelle Schäden übernommen werden.
- Kontrollieren Sie regelmäßig den festen Sitz Ihrer Befestigungsmaterialien und aller Schraubenverbindungen. Ziehen Sie gelöste Befestigungen, Schrauben und Muttern nach.
- Wird die Befestigungshalterung durch unsachgemäße Montage beschädigt, ist der Hersteller nicht haftbar.
- Weisen Sie auch andere Benutzer auf mögliche Gefahren hin.

## **Befestigung**

Beachten Sie stets die Sicherheitshinweise!

1. Wählen Sie einen geeigneten Montageort aus:

- Der Aufstellort muss den entsprechenden Kräften und Gewichten entsprechen.
- Sorgen Sie ggf. für einen ausreichenden Fallschutz (Sportmatte, Luftmatratze lockeres Schüttmaterial). Beachten Sie bei Verwendung einer Fallschuttschicht, dass diese im Laufe der Zeit an ausreichendem Fallschutz verliert und daher wieder entsprechend aufbereitet oder neu erstellt werden muss.
- Beachten Sie ggf. einen Mindestabstand zu eventuellen Hindernissen. In diesem Bereich sollten Sie zu Ihrer eigenen Sicherheit keine spitzen und/oder scharfkantigen Gegenstände befinden. Montieren Sie die Halterung nicht in der Nähe von offenen Stromleitungen.

Achten Sie auch darauf, dass sich Gliedmaße und Kleidungsstücke beim Verwenden der Halterung nicht verfangen können. Halten Sie bei der Befestigung von mehreren Halterungen nebeneinander einen Mindestabstand zwischen den Halterungen ein.

- Stellen Sie sicher, dass die Tragfähigkeit des Anbringungsortes für eine Halterung mindestens 140 kg beträgt.
- Bei der Befestigung der Halterung an einem vorhandenen Gestell überprüfen Sie zunächst die angegebenen Sicherheitshinweise bzw. errichten das Gestell nach den Anweisungen des jeweiligen Herstellers unter Beachtung der Sicherheitshinweise. Achten Sie darauf, dass die Halterung fest und stabil montiert ist sowie gegen Herabfallen gesichert ist.

2. Dübel und Schrauben zur Befestigung der Halterung sind je nach bestelltem Artikel im Lieferumfang enthalten. Achten Sie darauf, dass Befestigungsmaterial von Ihnen entsprechend der individuellen Anbringungsmöglichkeit ausgewählt werden muss. Beachten Sie bei der Montage die Hinweise des jeweiligen Herstellers:

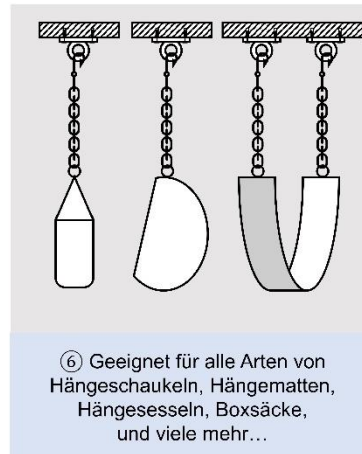
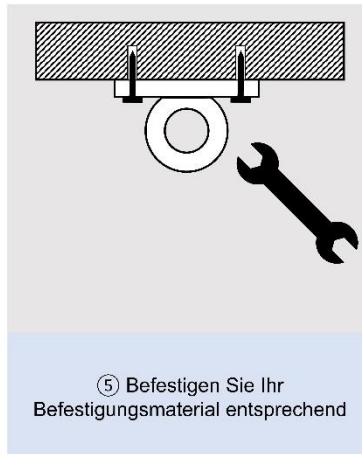
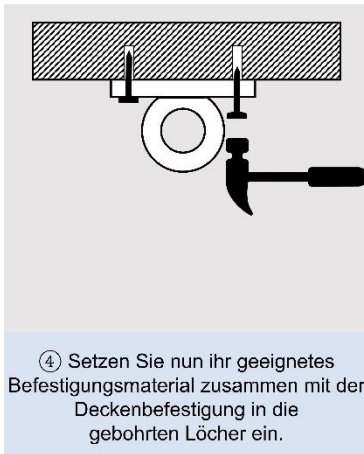
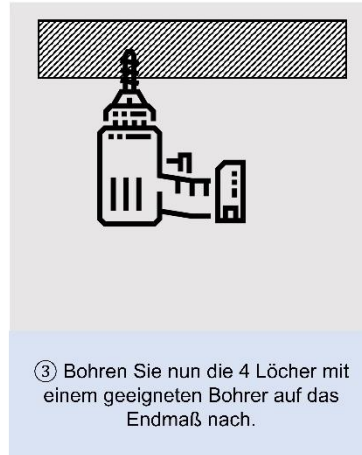
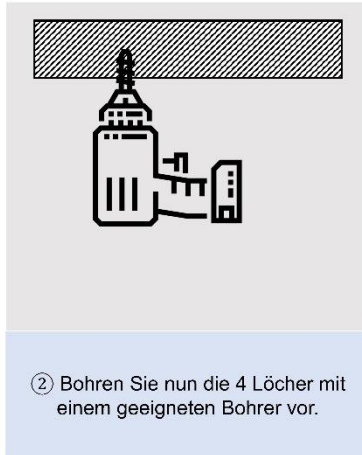
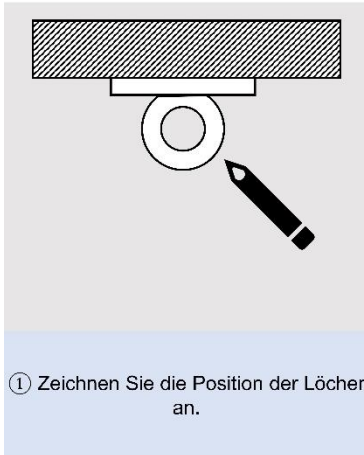
- Der eventuelle Befestigungsbolzen-Durchmesser muss mindestens 7 mm betragen.
- Wählen Sie am besten Bolzen mit Holzgewinde.
- Drehen Sie Bolzen und Schrauben mit Holzgewinde ausschließlich in feste, tragfähige Untergründe ein.
- Verwenden Sie für die Befestigung der Halterung in eine Betondecke immer passende Dübel.
- Achten Sie bei metrischen Befestigungsgewinden auf einen Mindestüberstand von 10% des Gewindes. Achten Sie besonders bei Decken mit dicker Putzschicht darauf, dass die Schrauben lang genug sein müssen, sodass die Dübel fest im Mauerwerk verankert sind.

3. Befestigen Sie nun die Halterung und stellen Sie anschließend sicher, dass diese fest montiert wurde.

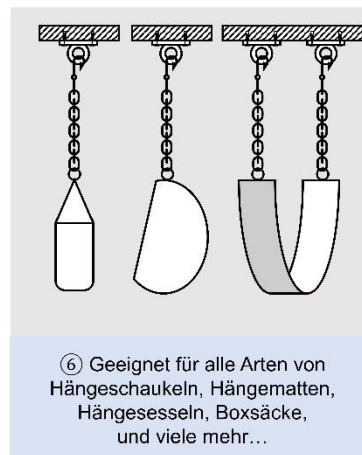
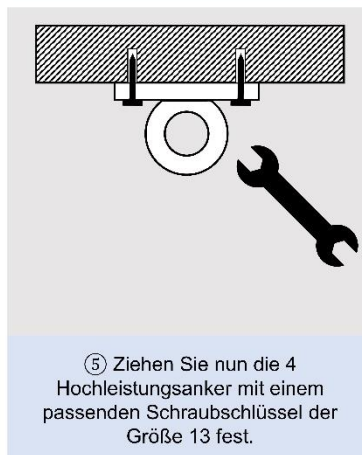
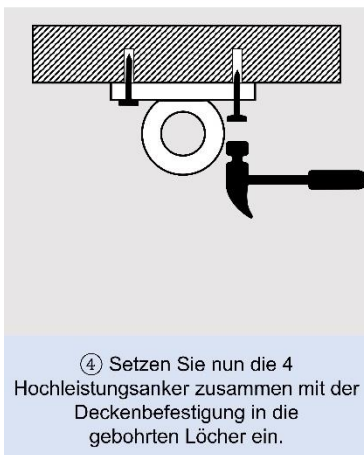
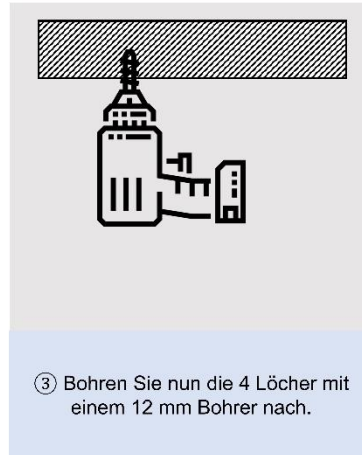
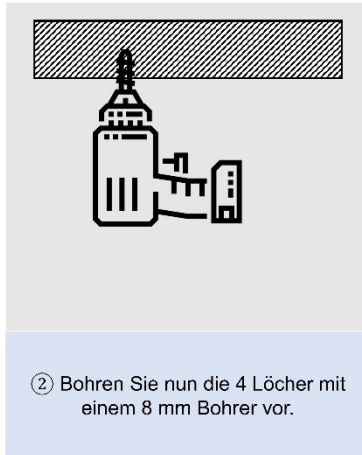
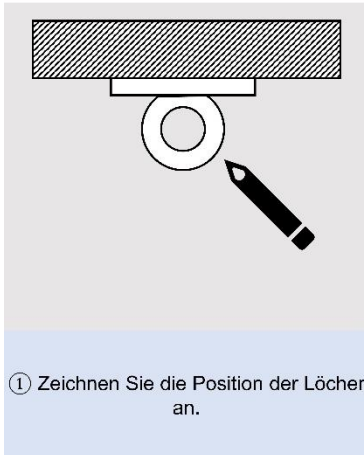
4. Kontrollieren Sie die korrekte Lage von Deckenhalterung, Ringmutter und Wirbel zueinander, um Reibungswiderstand und somit Verschleiß zu minimieren.

## Zusammenbau und Montage

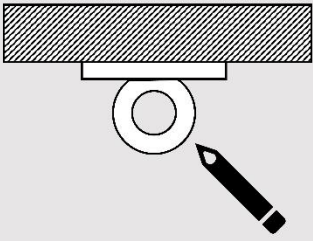
Artikel: 500851 / 500846



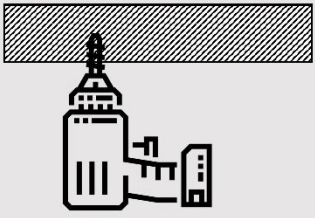
Artikel: 500852 / 500853



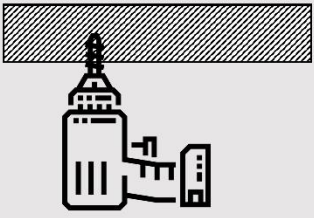
Artikel: 500850 / 500854



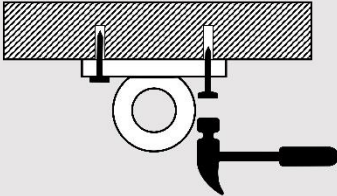
① Zeichnen Sie die Position der Löcher an.



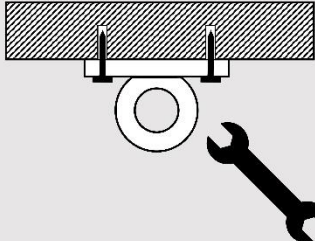
② Bohren Sie nun die 3 Löcher mit einem geeigneten Bohrer vor.



③ Bohren Sie nun die 3 Löcher mit einem geeigneten Bohrer auf das Endmaß nach.



④ Setzen Sie nun ihr geeignetes Befestigungsmaterial zusammen mit der Deckenbefestigung in die gebohrten Löcher ein.

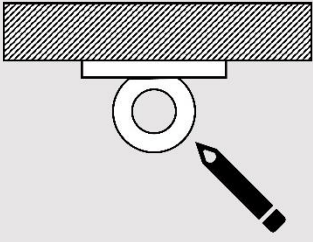


⑤ Befestigen Sie Ihr Befestigungsmaterial entsprechend

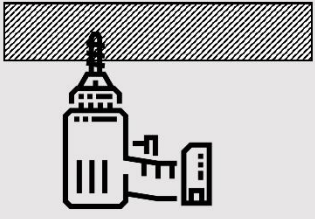


⑥ Geeignet für alle Arten von Hängeschaukeln, Hängematten, Hängesesseln, Boxsäcke, und viele mehr...

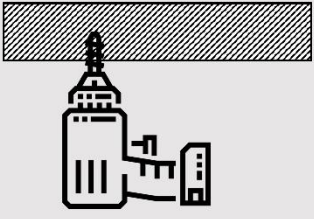
Artikel: 500855 / 500856



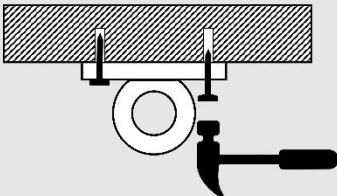
① Zeichnen Sie die Position der Löcher an.



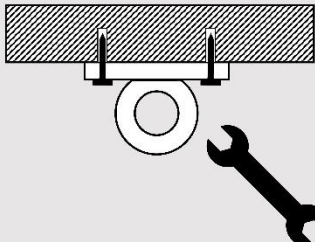
② Bohren Sie nun die 3 Löcher mit einem 8 mm Bohrer vor.



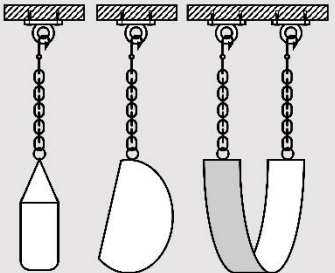
③ Bohren Sie nun die 3 Löcher mit einem 12 mm Bohrer nach.



④ Setzen Sie nun die 3 Hochleistungsanker zusammen mit der Hochleistungsbefestigung in die gebohrten Löcher ein.



⑤ Ziehen Sie nun die 3 Hochleistungsanker mit einem passenden Schraubenschlüssel der Größe 13 fest.



⑥ Geeignet für alle Arten von Hängeschaukeln, Hängematten, Hängesesseln, Boxsäcke, und viele mehr...

### **Pflege und Wartung**

Beachten Sie stets die Sicherheitshinweise!

- Überprüfen Sie alle Aufhängeverbindungen regelmäßig auf Abnutzungsspuren. Ersetzen Sie schadhafte Teile umgehend.
- Kontrollieren Sie regelmäßig die korrekte Position der Ringmutter (vgl. Absatz „Befestigung“, Punkt 4). Verringern Sie die Reibung zwischen Ringmutter und Wirbel, indem Sie ggf. etwas Fett auf die Kontaktstellen geben.